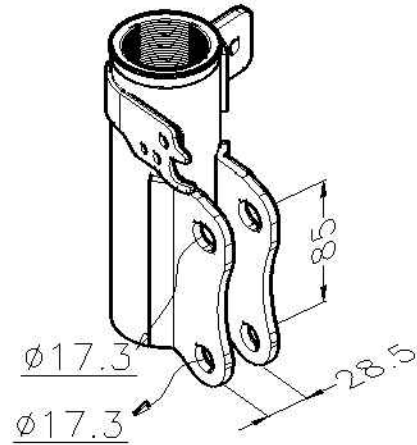
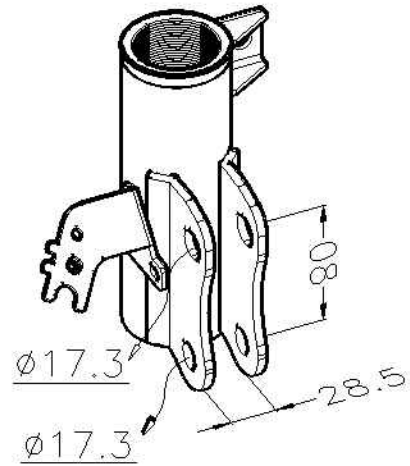


# LEXUS ES XV60 12~18

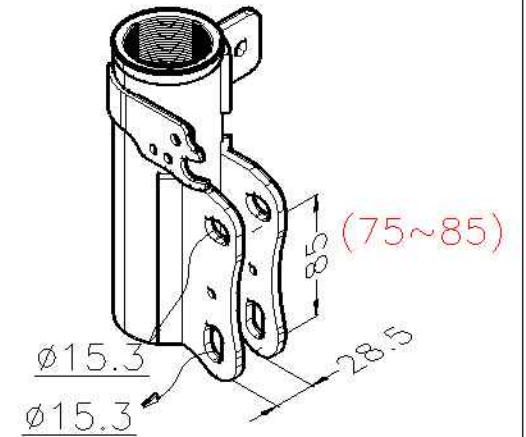
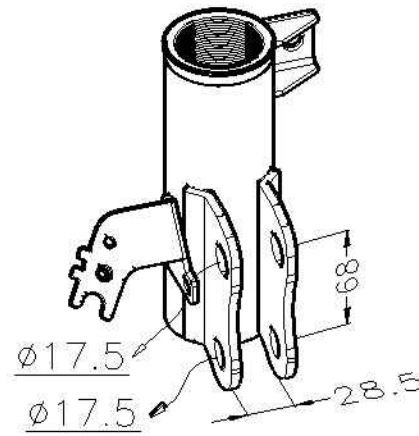
## TYPE 1



**FRONT**

**REAR**

## TYPE 2



**FRONT**

**REAR**