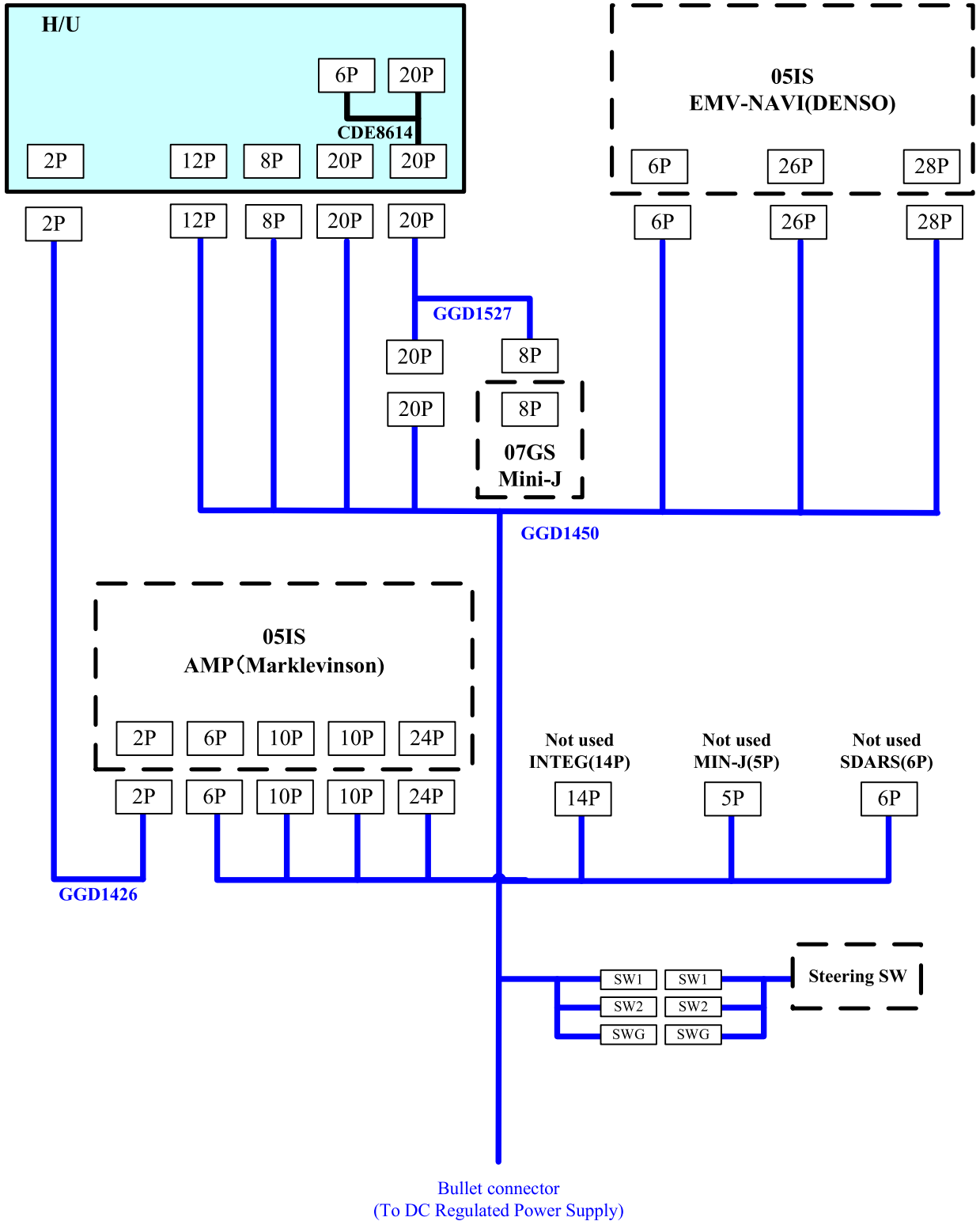


Connection Diagram
 FX-MG4677DVZT/Q1
 FX-MG4877DVZT/Q1



A
B
C
D
E
F