

Installation Instructions

PART NUMBERS: 76201, 84201, CQT76201



Scan for safe towing
tip, or visit

<http://www.draw-tite.com/qr-product>

⚠️ WARNING

To prevent **SERIOUS INJURY, DEATH or PROPERTY DAMAGE:**

- **ALWAYS** read, understand and follow warnings and instructions for your hitch **BEFORE** installation. Keep for future reference.
- **DO NOT** cut, weld or modify this receiver.
- **CHECK** all fasteners are tight and your hitch is securely mounted to your vehicle periodically.
- **ALWAYS** read, understand and follow all warnings and instructions for your vehicle and for other accessories you will use with your hitch **BEFORE** use.
- **LOAD** the trailer heavier in front.
- **DO NOT** exceed lower of towing vehicle manufacturer's rating or:

Hitch Type	Max Gross Trailer Weight	Max Tongue Weight
Weight Carrying	4500 lb. (2043 kg)	675 lb. (306 kg)
Weight Distributing	4500 lb. (2043 kg)	675 lb. (306 kg)
- **ALWAYS** wear your seatbelt.
- **SLOW DOWN** when towing, **NEVER** exceed any posted speed limit.
- If **EXCESS SWAY** occurs, take your foot off the gas pedal and hold the steering wheel as steady as possible. **DO NOT** apply your brakes and **DO NOT** speed up.

LIMITED LIFETIME WARRANTY

1. **Limited Lifetime Warranty ("Warranty").** Horizon Global ("We", "Us" or "Our") warrants to the original consumer purchaser only ("You" or "Your") that the product will be free from material defects in both material and workmanship, ordinary wear and tear excepted. The Warranty is valid only if (a) the products are returned to Us for inspection and testing; (b) Our inspection discloses to Our satisfaction that any alleged nonconformance are material and have not been caused by misuse, neglect, wear and tear, improper installation, unsuitable storage, improper repair, alteration, or accident; and (c) the products were installed, maintained and used in Stelvioance with Our instructions. **THE WARRANTY IS MADE IN LIEU OF ALL OTHER WARRANTIES, EXPRESS OR IMPLIED (OTHER THAN THE WARRANTY OF TITLE AS PROVIDED BY THE UNIFORM COMMERCIAL CODE IN EFFECT IN MICHIGAN), INCLUDING WITHOUT LIMITATION, ANY WARRANTIES OF MERCHANTABILITY OR FITNESS FOR A PARTICULAR PURPOSE, SAID WARRANTIES BEING EXPRESSLY DISCLAIMED.**
2. **Obligations of Purchaser.** To make a Warranty claim, contact Us at our principal address of 47912 Halyard Drive, Suite 100, Plymouth, MI 48170, 1-800-632-3290, identify the product by model number, and follow the claim instructions that will be provided. Any returned product that is replaced by Us becomes our property. You may be responsible for return shipping costs. Please retain your purchase receipt to verify date of purchase and that You are the original consumer purchaser. The product and the purchase receipt must be provided to Us in order to process Your Warranty claim.
3. **Exclusive Remedy.** Product replacement is Your sole and exclusive remedy under this Warranty. We shall not be liable for service or labor charges incurred in removing or replacing a product. **IN NO EVENT WILL WE BE RESPONSIBLE FOR ANY INDIRECT, SPECIAL, CONSEQUENTIAL OR PUNITIVE DAMAGES.**
4. **Assumption of Risk.** You acknowledge and agree that any use of the product for any purpose other than the specified use(s) stated in the product instructions is at Your own risk.
5. **Governing Law.** This Warranty gives You specific legal rights, and You also may have other rights which vary from state to state. This Warranty is governed by the laws of the State of Michigan, without regard to rules pertaining to conflicts of law. The state courts located in Oakland County, Michigan shall have exclusive jurisdiction for any disputes relating to this Warranty.

Rev 8/2015

Installation Instructions

PART NUMBERS: 76201, 84201, CQT76201



Applications:

Years	Make	Models
2019-Current*	Toyota	Rav 4
2021-Current*	Lexus	NX250-450h

*Visit our website for the most up to date information regarding application years and trim levels.









Installation Time: **20 min**

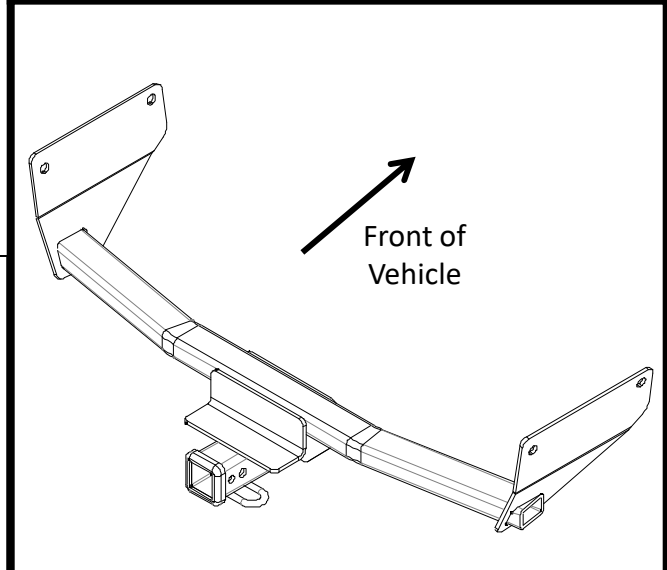
The time listed above is the average time for professional installers. If you do not feel comfortable performing this installation on your own or are in need of assistance, please contact a professional installer.



Representative Vehicle Photo

Equipment Required:

 Safety Glasses	 Ratchet	 19 mm Sockets	 19mm Crowfoot Socket
 Tap M12x1.25	 6" Socket Extension	 Torque Wrench	 Bungee Cord



Hitch Illustration

DO NOT EXCEED LOWER OF TOWING VEHICLE MANUFACTURER'S RATING OR:

Hitch Type	Max Gross Trailer Weight	Max Tongue Weight
Weight Carrying	4500 lb. (2043 kg)	675 lb. (306 kg)
Weight Distributing	4500 lb. (2043 kg)	675 lb. (306 kg)





Always wear SAFETY GLASSES
when installing hitch

Installation Instructions

PART NUMBERS: 76201, 84201, CQT76201

Fastener Kit: 76201F

①	Qty. (4)	Bolt M12x1.25x30 CL8.8	
②	Qty. (4)	Conical washer 1/2" Part #: 01292008	

Fasteners
typical
both sides



Conical washer
teeth side
against hitch

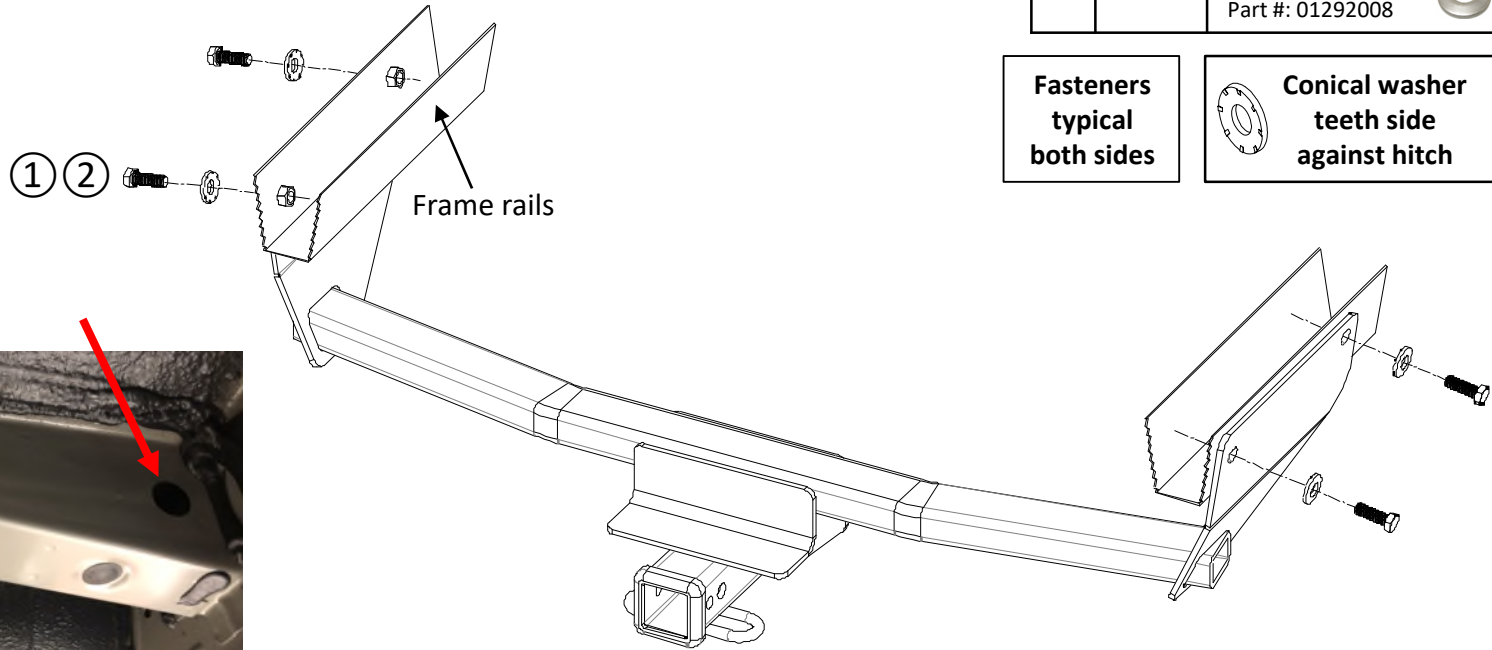


Figure 1



Figure 2

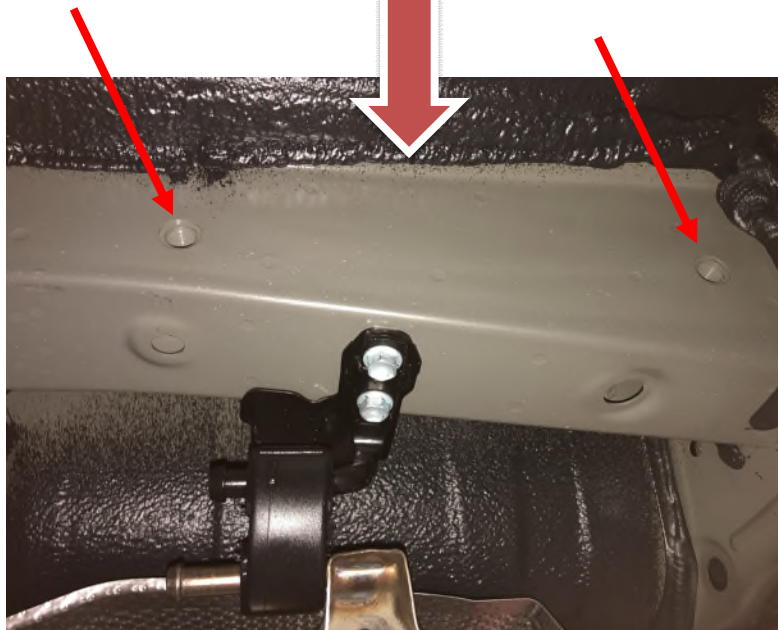
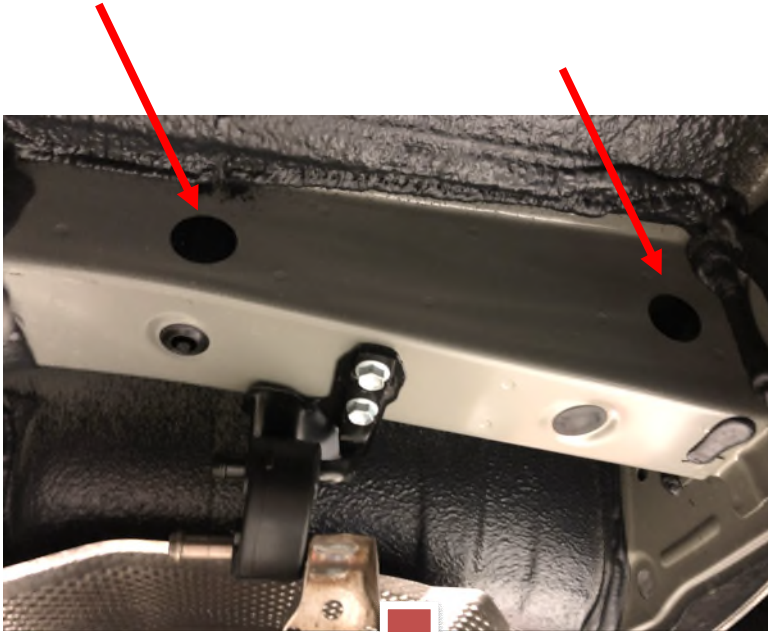
- Clean weldnuts:** Remove the sticker covering on the (2) weldnuts on the side of frame rails, both sides, see **Figure 2**. Use a M12x1.25 tap to clean the weldnuts.
- Lower exhaust muffler:** Using exhaust removal pliers, remove rubber hangers at (3) locations. Be sure to support exhaust before removing rubber hangers.
- Install hitch:** Raise the hitch into position and slide the brackets above the exhaust pipe. Align bracket holes to the frame rail weldnuts and loosely install M12 bolts ① and conical washers ② to the hitch, see **Figure 1**. Due to narrow space around passenger side frame rails, use 19 mm crowfoot wrench to secure the M12 bolts on passenger side.
- Tighten all M12 fasteners with torque wrench to 76 Ft.Lb. (103 N*M)**
- Reinstall the rubber hangers and exhaust muffler.



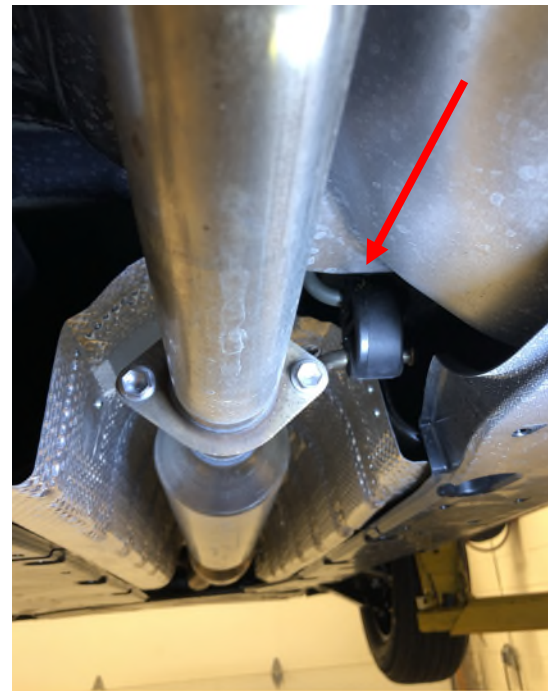
Proper torque is needed to keep the hitch secure to the vehicle when towing.

Note: check hitch frequently, making sure all fasteners and ball are properly tightened. If hitch is removed, plug all holes in trunk pan or other body panels to prevent entry of water and exhaust fumes. A hitch or ball which has been damaged should be removed and replaced. Observe safety precautions when working beneath a vehicle and wear eye protection. Do not cut access or attachment holes with a torch. This product complies with safety specifications and requirements for connecting devices and towing systems of the state of New York, V.E.S.C. Regulation V-5 and SAE J684.

1. **Clean weldnuts:** Remove the sticker covering on the (2) weldnuts on the side of frame rails, both sides, see **Figure 2**. Use a M12x1.25 tap to clean the weldnuts.



2. **Lower exhaust muffler:** Using exhaust removal pliers, remove rubber hangers at (3) locations. Be sure to support exhaust before removing rubber hangers.



3. Install hitch: Raise the hitch into position and slide the brackets above the exhaust pipe. Align bracket holes to the frame rail weldnuts and loosely install M12 bolts ① and conical washers ② to the hitch, see **Figure 1**. Due to narrow space around passenger side frame rails, use 19 mm crowfoot wrench to secure the M12 bolts on passenger side.

4. Tighten all M12 fasteners with torque wrench to 76 Ft.Lb. (103 N*M)
5. Reinstall the rubber hangers and exhaust muffler.

⚠ Proper torque is needed to keep the hitch secure to the vehicle when towing.



Instructions d'installation

NUMÉROS DE PIÈCES : 76201, 84201, CQT76201



⚠ WARNING

Pour prévenir les blessures SÉVÈRES, FATALES ou les DOMMAGES

MATÉRIELS :

- **TOUJOURS lire, assimiler et observer les avertissements et les instructions relatives à l'attelage AVANT d'installer celui-ci. Conserver la documentation pour référence ultérieure.**
- **NE PAS découper, percer, souder ni modifier cet attelage-récepteur.**
- **S'ASSURER régulièrement que toute la visserie est correctement serrée et que l'attelage est monté sur le véhicule en toute sécurité.**
- **TOUJOURS lire, assimiler et observer tous les avertissements et toutes les instructions relatives au véhicule et aux autres accessoires utilisés avec l'attelage AVANT l'utilisation.**
- **PLACER les plus lourdes charges à l'avant de la remorque.**
- **NE PAS excéder les spécifications de charge du fabricant du véhicule, ni la moins élevée des valeurs suivantes :**

Type d'attelage	Poids brut max. de la remorque	Poids max. au timon
Sans répartition de charge	4500 lb. (2043 kg)	675 lb. (306 kg)
Répartition de charge	4500 lb. (2043 kg)	675 lb. (306 kg)

- **TOUJOURS porter la ceinture de sécurité.**
- **RALENTIR lors du remorquage, ne JAMAIS dépasser la limite de vitesse signalée.**
- **En cas de BALANCEMENT EXCESSIF, retirer le pied de la pédale d'accélérateur et maintenir le volant aussi stable que possible. NE PAS appliquer les freins NI accélérer.**

GARANTIE À VIE LIMITÉE

- Garantie à vie limitée (« Garantie »).** Horizon Global (« Nous », « Notre ») garantit à l'acheteur initial seulement (« Vous », « Votre ») que le produit sera exempt de vices de matières et de fabrication, exception faite de l'usure normale. Cette garantie n'est valide que si : (a) les produits Nous sont retournés pour inspection et mise à l'essai; (b) Notre inspection révèle, à Notre satisfaction, que toute non conformité présumée est de nature matérielle et n'a pas été causée par une mauvaise utilisation, la négligence, l'usure, une installation, entreposage ou réparation incorrects, une modification ou un accident; (c) les produits ont été installés, entretenus et utilisés conformément à Nos instructions. LA GARANTIE SE SUBSTITUE À TOUTE AUTRE GARANTIE, EXPRESSE OU IMPLICITE (AUTRE QUE LA GARANTIE DE TITRE OFFERTE PAR LE CODE COMMERCIAL UNIFORME AU MICHIGAN), Y COMPRIS, MAIS SANS S'Y LIMITER, TOUTES LES GARANTIES RELATIVES À LA QUALITÉ MARCHANDE OU L'ADÉQUATION À UN USAGE PARTICULIER, CELLES-CI ÉTANT EXPRESSÉMENT REJETÉES.
- Obligations de l'acheteur.** Pour effectuer une réclamation, communiquez avec Nous à notre adresse principale du 47912 Halyard Drive, Suite 100, Plymouth, MI 48170, 1-800-632-3290; n'oubliez pas d'identifier le produit d'après le numéro de modèle et de suivre les directives qui vous seront fournies. Tout produit retourné qui est remplacé par Nous devient notre propriété. Vous serez tenu d'assumer les frais d'expédition de retour. Veuillez conserver votre reçu d'achat afin que nous puissions en vérifier la date et confirmer que Vous êtes l'acheteur initial. Le produit et le reçu d'achat doivent Nous être fournis afin que nous puissions traiter Votre réclamation.
- Recours exclusifs.** Le remplacement du produit est Votre seul recours en vertu de cette Garantie. Nous ne sommes pas responsables des frais de service ou de main-d'oeuvre encourus pour le retrait ou la réinstallation d'un produit. SOUS AUCUNE CIRCONSTANCE NOUS NE SERONS TENUS RESPONSABLES DES DOMMAGES INDIRECTS, PARTICULIERS, CONSÉCUTIFS OU PUNITIFS.
- Acceptation des risques.** Vous reconnaissez et acceptez que toute utilisation du produit à des fins autres que celle(s) stipulée(s) dans les instructions relatives au produit est faite à vos propres risques.
- Loi applicable.** Cette Garantie Vous confère des droits légaux spécifiques, et il se peut que Vous possédiez d'autres droits qui peuvent varier d'une province à l'autre. Cette Garantie est régie par les lois de l'État du Michigan, abstraction faite des règles relatives aux conflits de lois. Les cours de l'État situés dans le comté d'Oakland, Michigan, constituent les autorités judiciaires exclusives relativement à tout litige relevant de cette Garantie.
Rev 8/2015

Instructions d'installation

NUMÉROS DE PIÈCES : 76201, 84201, CQT76201



Applications :

Années	Marque	Modèles
--------	--------	---------

2019-Actuel*	Toyota	Rav 4
2021-Actuel*	Lexus	NX250-450h

*Visitez notre site Web pour obtenir de l'information à jour concernant une année et une version particulières.

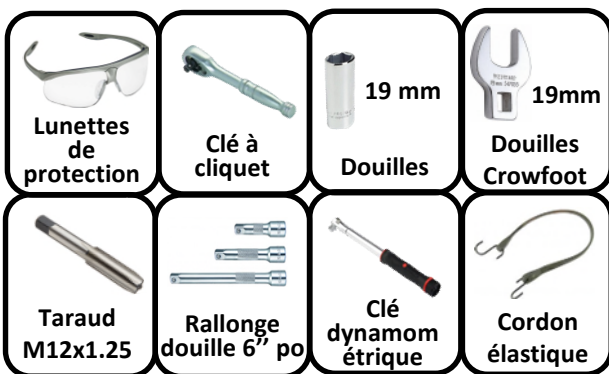
Durée de l'installation : 20 min

La valeur indiquée ci-dessus est la durée moyenne des installateurs professionnels. Si vous ressentez de l'inconfort à réaliser cette installation par vous-même ou si vous avez besoin d'assistance, veuillez communiquer avec un installateur professionnel.



Photo représentative du véhicule

Equipo necesario:



NE PAS EXCÉDER LES SPÉCIFICATIONS DE CHARGE DU FABRICANT DU VÉHICULE, NI LA MOINS ÉLEVÉE DES VALEURS SUIVANTES :

Type d'attelage	Poids brut max. de la remorque	Poids max. au timon
Sans répartition de charge	4500 lb. (2043 kg)	675 lb. (306 kg)
Répartition de charge	4500 lb. (2043 kg)	675 lb. (306 kg)

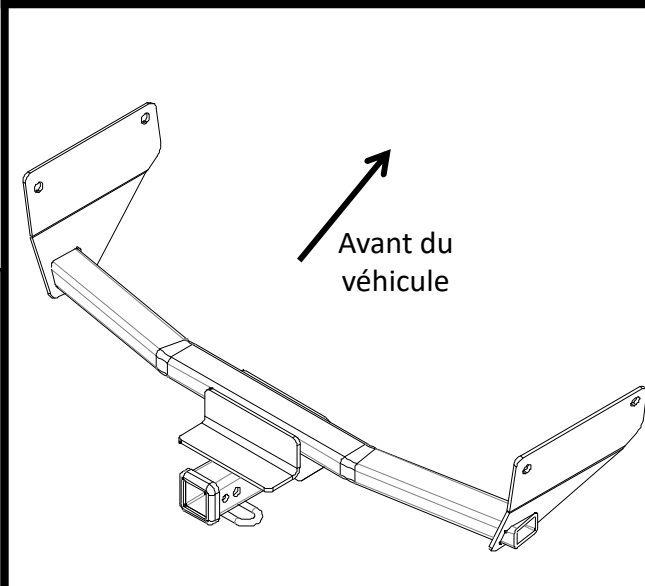


Illustration de l'attelage





Toujours porter des LUNETTES DE PROTECTION lors de l'installation de l'attelage.

Instructions d'installation

NUMÉROS DE PIÈCE : 76201, 84201, CQT76201

Visserie : 76201F

①	Qté (4)	Boulon M12 x 1.25 x 30, CL8.8 
②	Qté (4)	Rondelle conique 1/2" No pièce : 01292008 

Visserie similaire des deux côtés

Dents de la rondelle conique orientées contre l'attelage

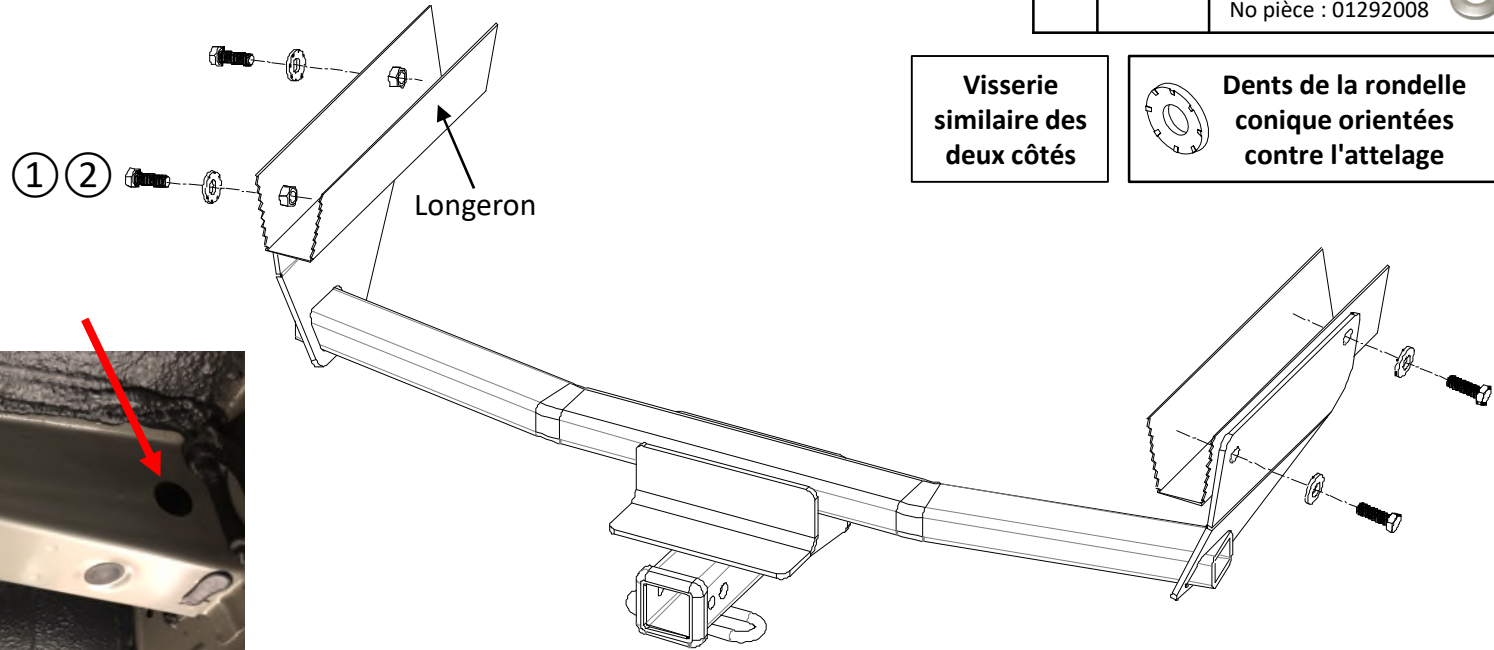


Figure 1



Figure 2

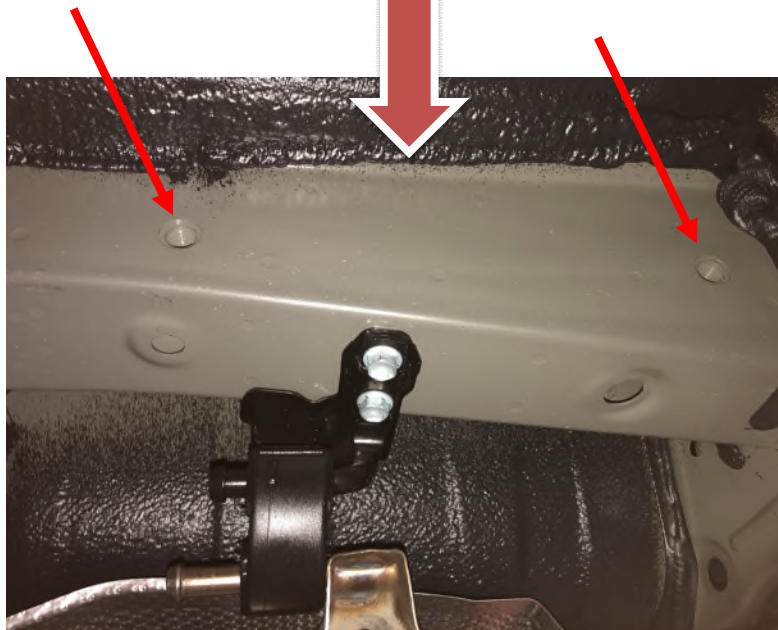
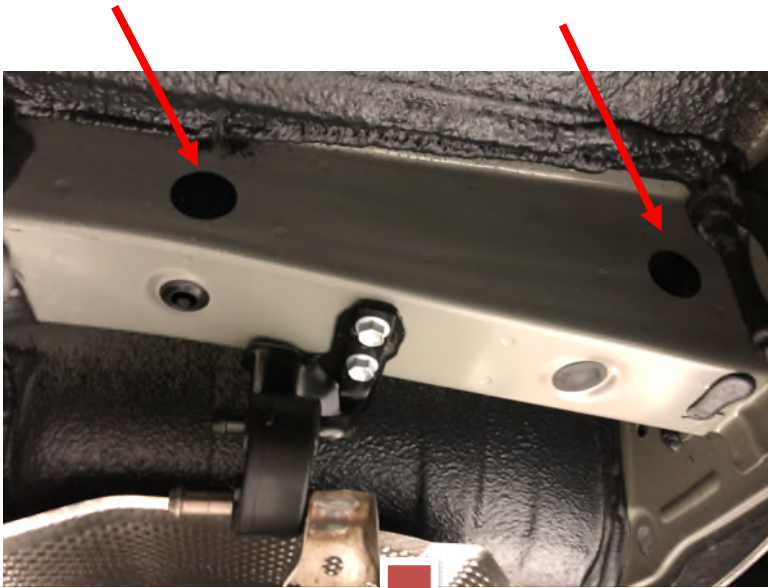
- Nettoyer les écrous soudés :** Retirer l'autocollant qui recouvre les deux (2) écrous soudés sur le côté des longerons, des deux côtés, voir **Figure 2**. Utiliser un taraud M12 x 1.25 pour nettoyer les écrous soudés.
- Abaisser le silencieux d'échappement :** À l'aide d'une pince pour échappement, enlever les supports en caoutchouc à trois (3) endroits. S'assurer de supporter l'échappement avant d'enlever les supports en caoutchouc.
- Installer l'attelage :** Soulever l'attelage en position et glisser les supports au-dessus du tuyau d'échappement. **Aligner les trous des supports sur les écrous soudés des longerons et poser lâchement les boulons M12 ① et les rondelles coniques ② sur l'attelage, voir la Figure 1.** En raison du dégagement restreint autour des longerons côté passager, utiliser une douille pied-de-biche 19 mm pour fixer les boulons M12 sur le côté passager.
- Serrer toute la visserie M12 au couple de 76 lb-pi (103 N m).**
- Réinstaller les supports en caoutchouc et le silencieux d'échappement.



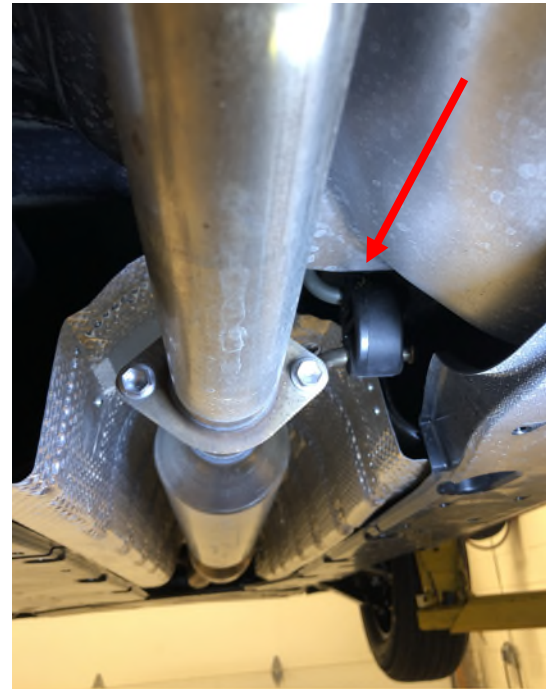
Un couple de serrage approprié est nécessaire pour maintenir l'attelage fixé au véhicule lors du remorquage.

Remarque : Vérifier l'attelage fréquemment, en s'assurant que toute la visserie et la boule sont serrées adéquatement. Si l'attelage est enlevé, boucher tous les trous percés dans le coffre ou la carrosserie afin de prévenir l'infiltration d'eau ou de gaz d'échappement. Un attelage ou une boule endommagés doivent être enlevés et remplacés. Observer les mesures de sécurité appropriées en travaillant sous le véhicule et porter des lunettes de protection. Ne jamais utiliser une torche pour découper un accès ou un trou de fixation. Ce produit est conforme aux normes V-5 et SAE J684 de la V.E.S.C. (État de New York) concernant les spécifications en matière de sécurité des systèmes d'attelage.

1. Nettoyer les écrous soudés : Retirer l'autocollant qui recouvre les deux (2) écrous soudés sur le côté des longerons, des deux côtés, voir **Figure 2**. Utiliser un taraud M12 x 1.25 pour nettoyer les écrous soudés.



2. Abaisser le silencieux d'échappement : À l'aide d'une pince pour échappement, enlever les supports en caoutchouc à trois (3) endroits. S'assurer de supporter l'échappement avant d'enlever les supports en caoutchouc.



3. Installer l'attelage : Soulever l'attelage en position et glisser les supports au-dessus du tuyau d'échappement. Aligner les trous des supports sur les écrous soudés des longerons et poser lâchement les boulons M12 ① et les rondelles coniques ② sur l'attelage, voir la **Figure 1**. En raison du dégagement restreint autour des longerons côté passager, utiliser une douille pied-de-biche 19 mm pour fixer les boulons M12 sur le côté passager.

4. Serrer toute la visserie M12 au couple de 76 lb-pi (103 N m).

5. Réinstaller les supports en caoutchouc et le silencieux d'échappement.

⚠ Un couple de serrage approprié est nécessaire pour maintenir l'attelage fixé au véhicule lors du remorquage.



Instrucciones de instalación

NÚMEROS DE PARTES: 76201, 84201, CQT76201

Escanee para sugerencias
de remolque seguro,
o visite
<http://www.draw-tite.com/qr-product>

⚠️ WARNING

Para evitar DAÑOS DE GRAVEDAD, A LA PROPIEDAD O LA MUERTE:

- **SIEMPRE** lea, entienda y siga las advertencias e instrucciones para su enganche ANTES de la instalación. Consérvelo para referencia futura.
- **NO** corte, suelde ni modifique este receptor.
- **VERIFIQUE** periódicamente que todos los fijadores estén apretados y que el enganche esté firmemente montado en su vehículo.
- **SIEMPRE** lea, entienda y siga todas las advertencias e instrucciones para su vehículo y para otros accesorios que va a utilizar con el enganche ANTES de usar.
- **CARGUE** el remolque más pesado por el frente.
- **NO** supere el valor inferior entre la calificación del fabricante del vehículo de remolque, o:

Tipo de enganche	Peso bruto máximo del remolque	Peso máximo de la horquilla
Carga de peso	4500 lb. (2043 kg)	675 lb. (306 kg)
Distribución de peso	4500 lb. (2043 kg)	675 lb. (306 kg)

- **REDUZCA LA VELOCIDAD** al remolcar, **NUNCA** exceda ningún límite de velocidad.
- **Si se produce DEMASIADA OSCILACIÓN**, quite el pie del acelerador y sujete el volante lo más firme posible. **NO** aplique los frenos y **NO** aumente la velocidad.

GARANTÍA LIMITADA DE POR VIDA

1. **Garantía limitada de por vida ("Garantía")** Horizon Global ("nosotros", "nos" o "nuestro/a/s") garantiza al comprador original únicamente ("usted" o "su/s") que el producto estará libre de defectos significativos tanto en materiales como en mano de obra, con la excepción del desgaste normal. La garantía sólo es válida si (a) los productos se nos devuelven para inspección y pruebas; (b) Nuestra inspección revela a nuestra satisfacción que cualquier supuesta no conformidad es meritoria y no ha sido causada por el mal uso, negligencia, desgaste, instalación incorrecta, almacenamiento inadecuado, reparación inadecuada, alteración, o accidente; y (c) los productos fueron instalados, mantenidos y utilizados de acuerdo con nuestras instrucciones. **LA GARANTÍA REEMPLAZA CUALQUIER OTRA GARANTÍA, EXPRESA O IMPLÍCITA (EXCEPTO LA GARANTÍA DE TÍTULO SEGÚN LO ESTABLECE EL CODIGO COMERCIAL UNIFORME VIGENTE EN MICHIGAN), INCLUYENDO SIN LIMITACIÓN, LAS GARANTÍAS DE COMERCIALIZACIÓN O IDONEIDAD PARA UN PROPÓSITO PARTICULAR, TALES GARANTÍAS QUEDAN EXPRESAMENTE ANULADAS.**
2. **Obligaciones del comprador.** Para hacer una reclamación de garantía, contáctenos en nuestra dirección principal en 47912 Halyard Dr. Suite 100, Plymouth, MI 48170, 1-800-632-3290, identifique el producto por número de modelo y siga las instrucciones que se le darán para la reclamación. Cualquier producto devuelto que se reemplace o se reembolse se convierte en propiedad nuestra. Usted podría ser responsable por los costos de envío del producto. Conserve el recibo de compra para verificar la fecha de compra y que usted es el comprador original. Nos debe entregar el producto y el recibo de compra para procesar su reclamo de garantía.
3. **Recurso exclusivo.** El reemplazo del producto es su único y exclusivo recurso bajo esta Garantía. No seremos responsables por el servicio o cargos de mano de obra en los que se incurra al quitar o reemplazar un producto. **EN NINGÚN CASO SEREMOS RESPONSABLES DE LOS DAÑOS INDIRECTOS, ESPECIALES, CONSECUENCIALES O PUNITIVOS.**
4. **Riesgo asumido.** Usted reconoce y acepta que cualquier uso del producto para cualquier propósito diferente al uso(s) especificado(s) en las instrucciones del producto es a su propio riesgo.
5. **Ley gobernante.** Esta garantía le otorga derechos legales. Usted también podría tener otros derechos que varían de estado a estado. Esta garantía está regida por las leyes del estado de Michigan, sin importar las normas relativas a conflictos de ley. Las cortes estatales ubicadas en el condado de Oakland, Michigan tendrán la jurisdicción exclusiva para cualquier disputa que surja con respecto a esta garantía.

Rev. 8/2015

Instrucciones de instalación

NÚMEROS DE PARTES: 76201, 84201, CQT76201



Escanear para instrucciones de la instalación paso por paso con FOTO, o visitar <http://www.draw-tite.com/gr-product>

Aplicaciones:

Años	Marca	Modelos
2019-Actual*	Toyota	Rav 4
2021-Actual*	Lexus	NX250-450h

*Visite nuestro sitio web para la información más actualizada respecto a los años de aplicación y los niveles de recorte.

Tiempo de instalación: **20 min**

El tiempo indicado anteriormente es el tiempo promedio para instaladores profesionales. Si usted no se siente cómodo para realizar esta instalación por su cuenta o necesita asistencia, sírvase ponerse en contacto con un instalador profesional.



Foto que representa al vehículo

Equipo necesario:

 Gafas de seguridad	 Trinquete	 Tubos 19 mm	 Tubos Crowfoot 19mm
 Macho M12x1.25	 Extensión de tubo de 6"	 Llave de torsión:	 Cuerda elástica

NO SUPERE LA CALIFICACIÓN INFERIOR DEL DEL FABRICANTE DEL VEHÍCULO DE REMOLQUE O:

Tipo de enganche	Peso bruto máximo del remolque	Peso máximo de la horquilla
Carga de peso	4500 lb. (2043 kg)	675 lb. (306 kg)
Distribución de peso	4500 lb. (2043 kg)	675 lb. (306 kg)

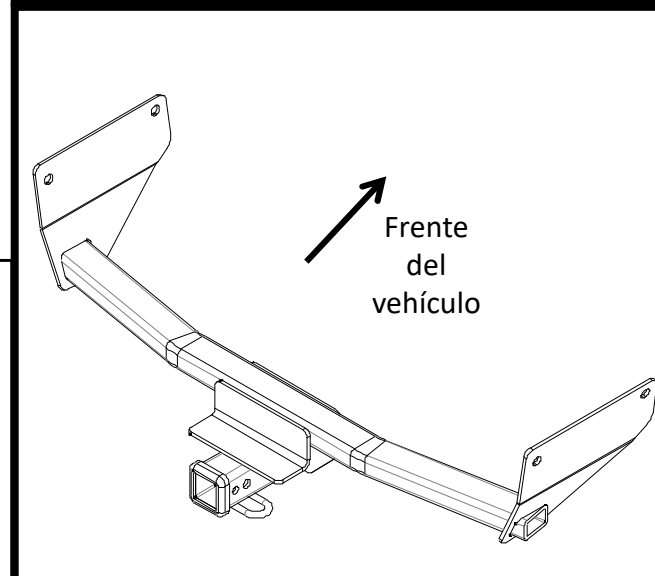




Ilustración del enganche

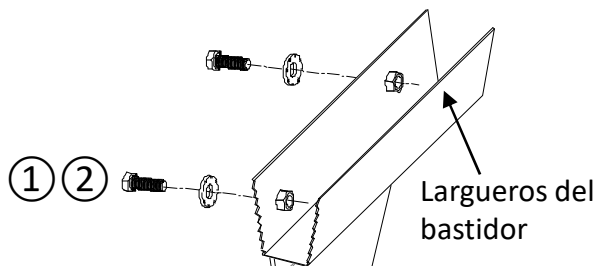
⚠ Siempre usar GAFAS DE SEGURIDAD al instalar el enganche

Instrucciones de instalación

NÚMEROS DE PARTE: 76201, 84201, CQT76201

Kit de fijadores: 76201F

①	Cant. (4)	Perno M12x1.25x30, CL8.8 
②	Cant. (4)	Arandela cónica, 1/2" No. parte 01292008 



Fijadores iguales ambos lados

El lado de los dientes de la arandela cónica contra el enganche



Figura 2

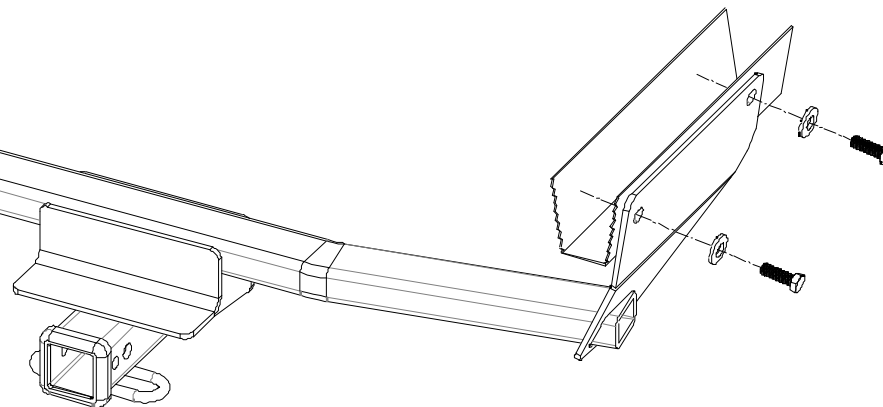


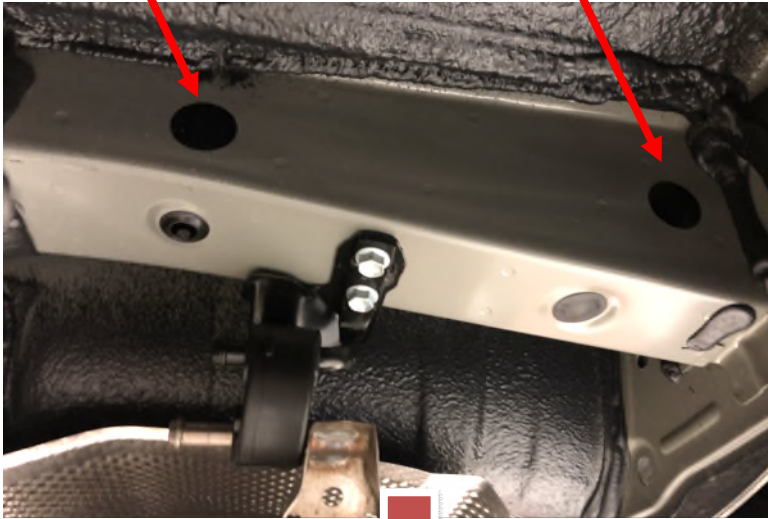
Figura 1

- 1. Limpiar las tuercas de soldar:** Quitar la calcomanía que cubre las (2) tuercas de soldar en el costado de los largueros del bastidor, en ambos lados, ver **Figura 2**. Usar un macho de rosca de M12x1.25 para limpiar las tuercas de soldar.
- 2. Bajar el silenciador del escape:** Con unos alicates de extracción del escape, retirar los colgantes de goma en (3) puntos. Asegurarse de apoyar el escape antes de quitar los colgantes de goma.
- 3. Instalar el enganche:** Levantar el enganche a su posición y deslizar los soportes por encima del tubo de escape. Alinear los orificios de los soportes con las tuercas de soldar de los largueros del bastidor e instalar sin apretar los pernos M12 ① y las arandelas cónicas ② en el enganche, ver la **Figura 1**. Debido al espacio estrecho alrededor de los largueros del bastidor del lado del pasajero, usar una llave pata de gallo de 19 mm para asegurar los pernos M12 en el lado del pasajero.
- 4. Apretar todos los fijadores M12 con una llave de torque a 76 Lb.-pies (103 N*M)**
- 5. Volver a instalar los ganchos de goma y el silenciador del escape.**

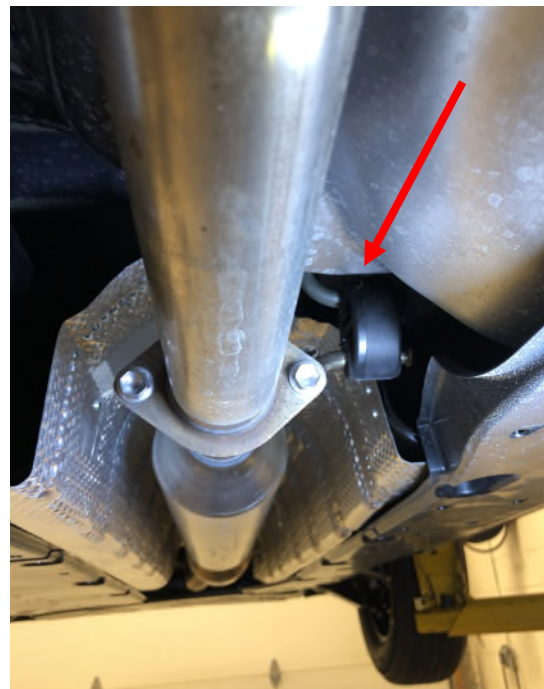
⚠ Se necesita la torsión adecuada para mantener el enganche unido firmemente al vehículo durante el remolque.

Nota: Revisar el enganche con frecuencia, verificando que todos los fijadores y la esfera estén correctamente apretados. Si se quita el enganche, tapar todos los orificios en el colector del baúl u otros paneles de la carrocería para evitar la entrada del agua y los gases del escape. Se debe retirar y reemplazar un enganche o esfera que se hayan dañado. Observar las precauciones de seguridad al trabajar por debajo del vehículo y usar protección visual. No cortar los orificios de acceso o accesorios con soplete. Este producto cumple con las especificaciones y requisitos de seguridad para conectar dispositivos y sistemas de remolque del estado de Nueva York, V.E.S.C. Regulación V-5 y SAE J684.

1. Limpiar las tuercas de soldar: Quitar la calcomanía que cubre las (2) tuercas de soldar en el costado de los largueros del bastidor, en ambos lados, ver **Figura 2**. Usar un macho de rosca de M12x1.25 para limpiar las tuercas de soldar.



2. Bajar el silenciador del escape: Con unos alicates de extracción del escape, retirar los colgantes de goma en (3) puntos. Asegurarse de apoyar el escape antes de quitar los colgantes de goma.



3. Instalar el enganche: Levantar el enganche a su posición y deslizar los soportes encima del tubo de escape. Alinear los orificios de los soportes con las tuercas de soldar de los largueros del bastidor e instalar sin apretar los pernos M12 ① y las arandelas cónicas ② en el enganche, ver la **Figura 1**. Debido al espacio estrecho alrededor de los largueros del bastidor del lado del pasajero, usar una llave pata de gallo de 19 mm para asegurar los pernos M12 en el lado del pasajero.

4. Apretar todos los fijadores M12 con una llave de torque a 76 Lb.-pies (103 N*M)

5. Volver a instalar los ganchos de goma y el silenciador del escape.

⚠ Se necesita la torsión adecuada para mantener el enganche unido firmemente al vehículo durante el remolque.

